



Blumenampel

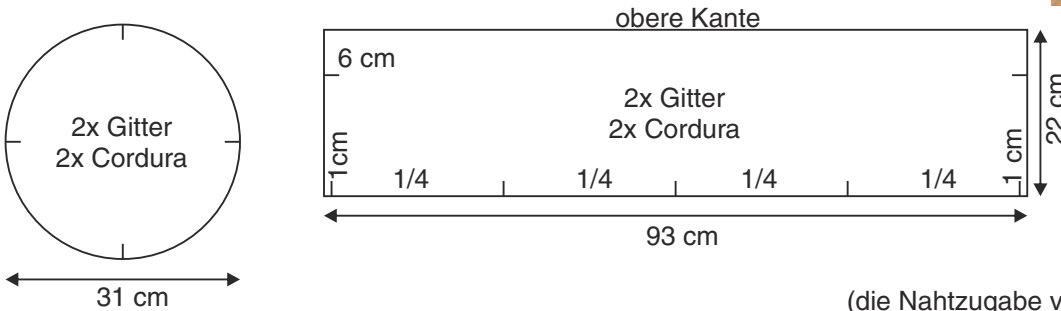
(leichtes Modell)

Materialliste:

7014	Liegestuhlgitter	95 cm
3015	Parka-Cordura	65 cm
555.30	Rucksackgurt	5.80 m
13	Steckschnalle	4 Stk.



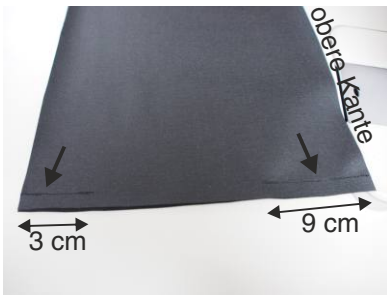
Zuschnitt :



Gurtband:
4x 1.20 m
4x 25 cm

(die Nahtzugabe von 1 cm ist bereits berücksichtigt)

Anleitung:



Cordura in der Länge einmal zusammenfalten (rechte Seite gegen rechte Seite) und von der Kante her wie oben gezeigt bei 1 cm zusammennähen und Nahtende gut vernähen.



Gitter ebenfalls in der Länge einmal zusammenfalten (rechte Seite gegen rechte Seite) und über die ganze Länge bei 1 cm zusammennähen.



Je 2 Gurtbänder von 1.20 m Länge wie oben auf die runden Gitterteile eingemittet bei 1 mm aufnähen.



Je ein rundes und ein eckiges Gitterteil bei 1 cm zusammennähen (rechte Seite gegen rechte Seite und Markierung auf Markierung). Gleiches mit den Corduranteilen -> hier auf Position der oberen Kante beim eckigen Teil achten.



Cordurateil in Gitterteil (rechte Seite gegen rechte Seite) stecken und Kante rundherum bei 1 cm zusammennähen. Das Ganze durch die im ersten Schritt erstellte Öffnung im Cordurateil umstülpen.



Öffnung im Cordurateil bei 1 mm zunähen.



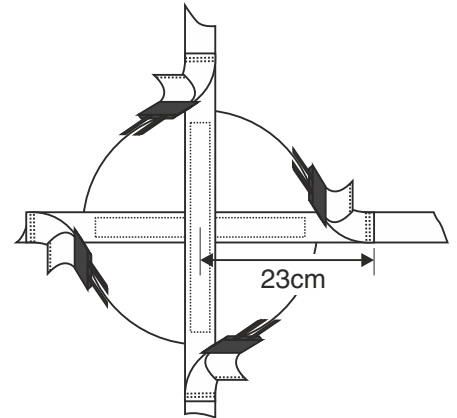
Blumenampel



Die Kante rundherum bei 1 mm steppen.



Für das obere Gefäss:
Die einen Hälften der Steckschnallen in die 4 kurzen Gurtbänder einfädeln und das eine Ende mit Einschlag/Umschlag umnähen.



Diese 4 kurzen Bänder wie oben gezeigt an die längeren Bänder festnähen.



Die Kanten 5 cm nach unten krepeln, die losen Gurtbänder flach an das Gefäss legen und in der Mitte der Krempe gut festnähen.



Beim unteren Gefäss wie oben gezeigt die eine Hälfte der Steckschnallen an den Enden der Gurtbänder annähen.



Beim oberen Gefäss:
Die losen Enden der Gurtbänder mit Feuerzeug verschmelzen, überkreuzen und zusammennähen so dass man die Blumenampel daran aufhängen kann.

Nun können die Gefässe bepflanzt werden. Achtung beim Giessen: die Gefässe sind bei den Nähten nicht wasserdicht! Um die Pflanzen wasserdicht einzupflanzen, können z.B. Vasen ohne Löcher oder weiche Innentöpfe eingesetzt werden.